

Titan IVF

垂直気流式コンパクトクリーンベンチ/実体顕微鏡埋込モデル



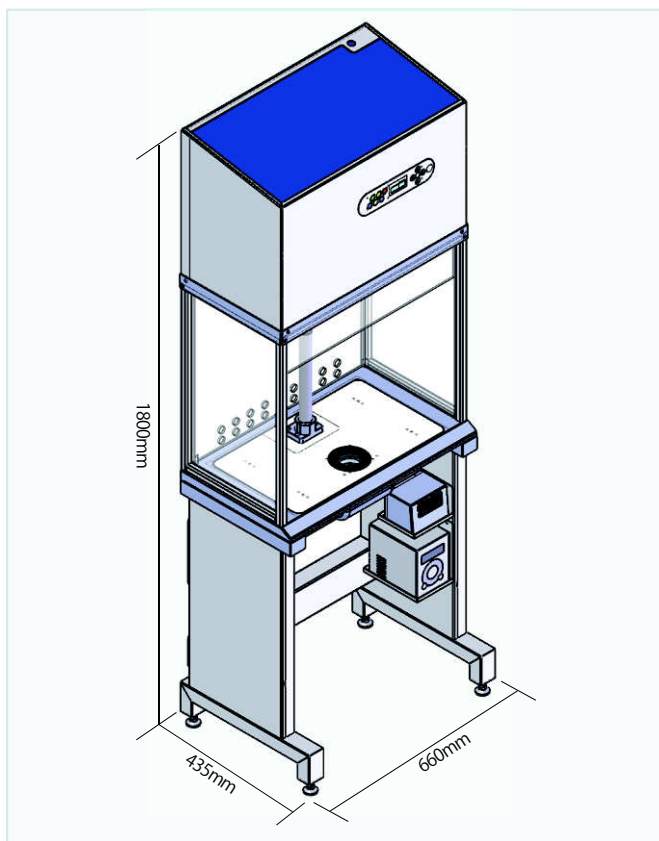
Titan IVF

コンパクト&ハイスペック

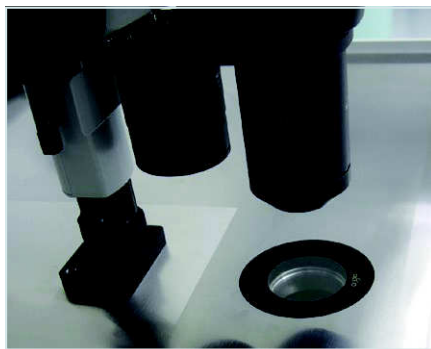
Titan IVFが大型クリーンベンチと同等の機能を提供します。

—採卵室、培養室などに

- 開口が大きい前面フード（開口固定式）
- 横幅66cm、奥行43cmのコンパクト形状
- 実体顕微鏡用LED光源・ヒートステージを埋め込み
- Nikon、OLYMPUS、Leica、ZEISS等の実体顕微鏡が懸架可能
- 動作音量52dB以下
- 空気清浄度Class100
- オプション（有償）で、UVが発生しないLED蛍光灯に変更可能



イメージ図と寸法



LED光源とヒートステージを埋め込み、フラットな操作性を実現します。



ディッシュを置くヒートガラスは、0.01℃単位で精密コントロールが可能です。

製品番号	WTIVFE
外形寸法 (横幅×奥行×高さ)	660 x 435 x 1800mm
チャンバー内寸法 (横幅×奥行×高さ)	595 x 320 x 580mm
テーブル高さ	750mm
除振機構	—
重量	60kg
電源仕様	100V、Max 2.7A、50/60Hz
標準価格	¥1,950,000
LED蛍光灯 (回路変更含)	+¥30,000
搭載機構	・ヒートステージ x1 ・ヒートガラス x1 ・実体顕微鏡用LED光源 x1

*価格は税抜です。