

G210 table

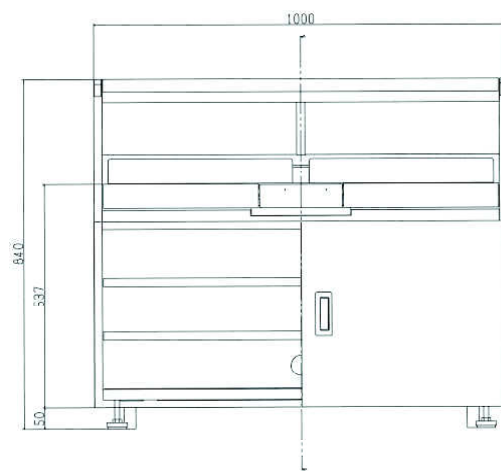
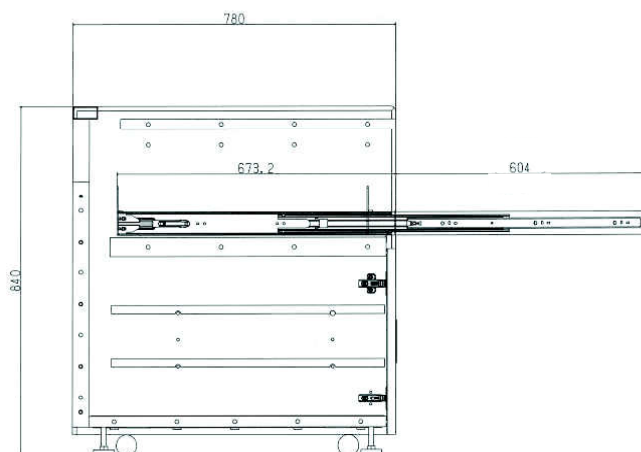
G210 専用架台

限られたスペースを最大限に利用



G210が一度に2台設置することが可能です。下段はソフトクローズ式のスライドレールが備わっており、全閉状態の時には、G210が飛びなさないよう、ロックされるように作られています。

- 2台設置可能
- 下段は、ソフトクローズ式レールを採用
- 下段は全閉時、振動で飛び出しがないようロック可能
- サイズ等、カスタマイズ可能



カタログ番号	製品名	仕様
G210-table	G210用架台	W1000 x D800 x H840 mm, 120 kg
G210-table-PC	G210用架台+モニタリング用PC	W1000 x D800 x H840 mm, 120kg

*本製品は薬機法の定めるところの「医療機器」ではありません。